

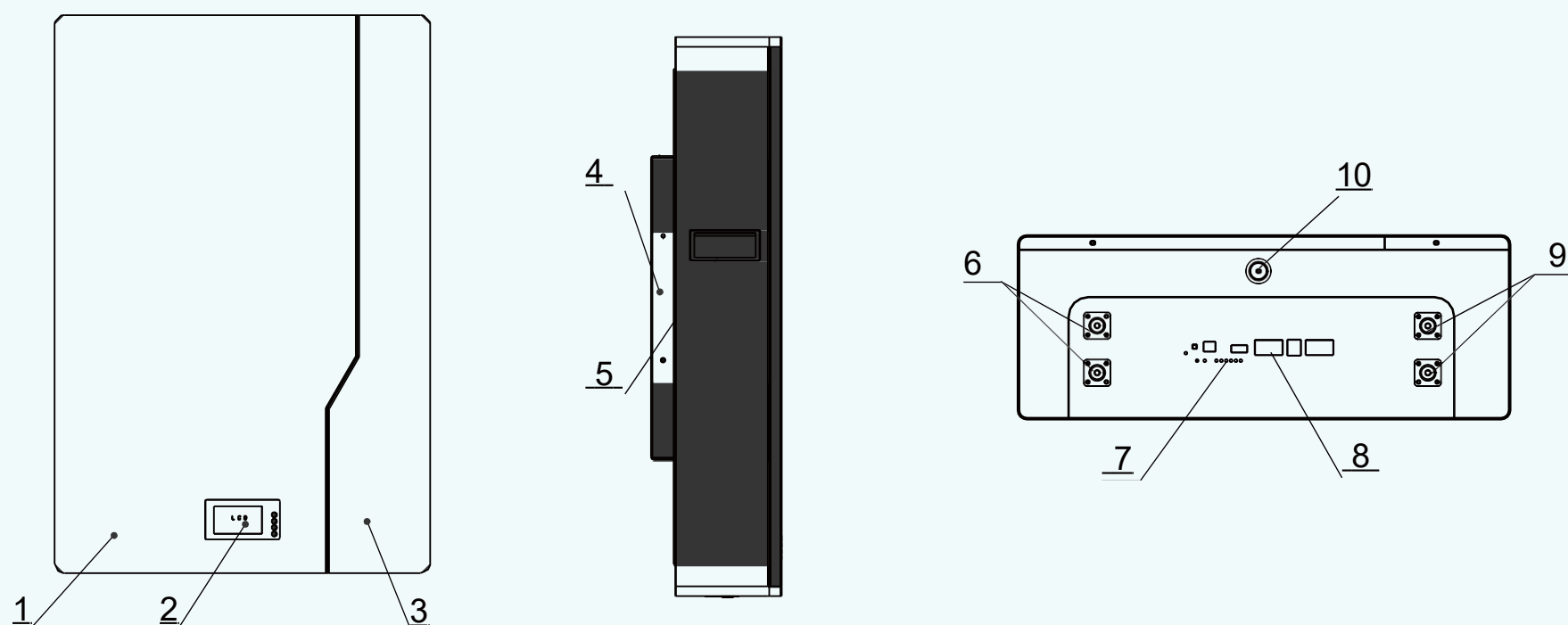
## 51.2V200Ah energiatároló LiFePO4 akkumulátor

### Jellemzők

- ◆ Az energiatároló teljesítményadatai és működési állapota az LCD kijelzőn tekinthető meg.
- ◆ Kiváló minőségű LiFePO4 akkumulátor, biztonságos, hosszú élettartammal.
- ◆ Ergonomikus kialakítás.
- ◆ Külső főkapcsoló a termék energiafogyasztásának csökkentése és a biztonság javítása érdekében.
- ◆ Fali konzol a telepítéshez.
- ◆ Beépített BMS, Túlfeszültség, túlterhelés, túlmelegedés elleni védelem.
- ◆ A feszültségtartományon belül különböző terhelésekkel is kompatibilis.
- ◆ Akár 15 modul párhuzamos támogatása.



### Szerkezeti elemek



1	Burkolat	6	M6 pozitív csatlakozó (2db)
2	LCD kijelző	7	Akkumulátor kijelző
3	Burkolat	8	RS485 /CAN
4	Falra szerelhető konzol	9	M6 negatív csatlakozó (2db)
5	Fogantyú	10	Főkapcsoló

# 51.2V200Ah energiatároló LiFePO4 akkumulátor

## Parameters

	Modell	M16S200BL-V
<b>Teljesítmény</b>	Névleges feszültség	51.2V
	Névleges kapacitás	200Ah
	Névleges energiatároló kapacitás	10.24kWh
	Tényleges energiatároló kapacitás	≥10kWh
	Belső ellenállás	7mΩ
	Cella technológia	Lítium-vas-foszfát (LiFePO4)
<b>Töltési paraméterek</b>	Töltőfeszültség	58.4V
	Standard töltési áram	40A
	Max. folyamatos töltési áram	100A
<b>Kisütési paraméterek</b>	Szabványos kisülési áram	45A
	Folyamatos kisütési áram	100A
	Csúcs kisülési áram	200A(3S)
	Működési küszöbfeszültség	42V
<b>Környezeti követelmények</b>	Töltési hőmérséklet tartomány	0~60°C
	Működési hőmérséklet	-10°C~65°C
	Tárolási hőmérséklet-tartomány	-5~40°C
	Páratartalom	65±20%HR
<b>Méreték</b>	Méreték (hossz x szélesség x magasság)	445×206×675mm
	Csomag (hossz x szélesség x magasság)	750×520×385mm
	Burkolat	SPCC
	Nettó tömeg	~87kg
	Bruttó tömeg	~102kg
	Kiszerezés	1db per karton
<b>Egyéb paraméterek</b>	Életciklus	≥6000 ciklus
	Önkisülés	2% per hónap
	Kijelző	SOC állapotjelző, LED képernyő
	Kommunikációs protokoll	RS485/CAN
	Kompatibilis inverter	Growatt, Goodwe, Deye, Luxpower, SRNE etc
	Garancia időszak	10 év

## Termék alkalmazási diagram

